

CIXI JIULING ELECTRICAL APPLIANCE CO.,LTD.

单相罩极异步电机
YJ48系列

Single Phase Shade Pole Motor



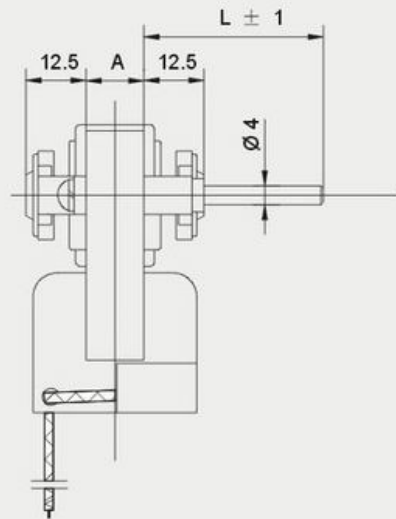
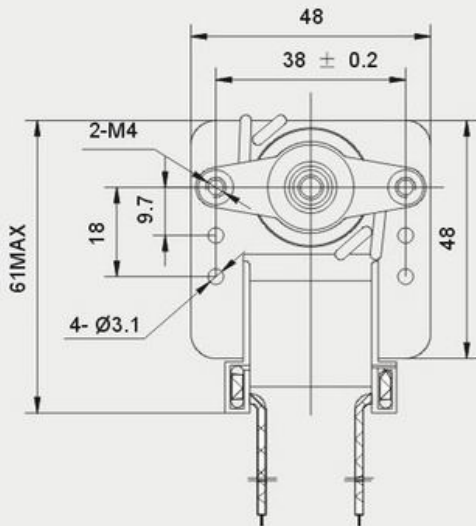
用途:

本系列电机广泛用于暖风机散热, 空气清新机、加湿器。
This series motor is extensive to used for Warming machine, Fresh air machine and Humidity machine.

注:

电机的旋转方向、引出线的规格和长度、输出轴的长度都可以按客户要求设计。

The rotation, lead wire(spec and length), Output shaft can be made according to the consumer need.



主要技术参数 SPECIFICATION

ITEM MODEL	电压 VOLTAGE V	频率 FREQUENCY Hz	绝缘等级 INSULATION	尺寸 DIMENSIONS A mm	空载性能 NO LOAD PERFORMANCE			负载性能 ON LOAD PERFORMANCE					
					输入 电流	输入 功率	转速	输入 电流	输入 功率	功率 因素	转速	输出 功率	额定 转矩
					INPUT CURRENT	INPUT POWER	SPEED	INPUT CURRENT	INPUT POWER	COS φ	SPEED	OUTPUT POWER	TORQUE
					A	W	r/min	A	W		r/min	W	g.cm
YJ48-10A/1	220/240	50	E	10	0.06	5	2600	0.07	7	0.46	2300	0.48	20
YJ48-10B/2	120	60	E	10	0.1	4	3300	0.11	6.5	0.5	2600	0.55	20
YJ48-12A/3	220/240	50	E	12	0.085	9	2650	0.09	11	0.48	2300	0.72	30
YJ48-12B/4	120	60	E	12	0.11	7	3350	0.125	8.5	0.55	2400	0.78	30
YJ48-16A/5	220/240	50	E	16	0.11	12	2700	0.135	15	0.51	2300	1.45	60
YJ48-16B/6	120	60	E	16	0.135	12.5	3400	0.16	16	0.55	2500	1.55	60
YJ48-20A/7	220/240	50	E	20	0.145	12.5	2800	0.155	16	0.56	2400	2.0	80
YJ48-20B/8	120	60	E	20	0.16	13	3400	0.19	19	0.6	2500	2.1	80

The information above is for reference only, detailed specification is subject to final confirmation

电话 (Tel): 0086-574-63780312 Sales:63788682 Tech: 63788702 传真 (Fax): 0086-574-63788566 联系人: 金鹏伟、黄崇荣
 网址 (Website): Http://www.china-jiuling.com, Http://www.micromotor.cn E-mail: jiuling@china-jiuling.com sale@jnl.com
 地址: 浙江省宁波慈溪市龙山工业园区 (329 国道旁) 网络实名: 同步电动机, 微型步进电机, 机械定时器, 风扇罩极电机

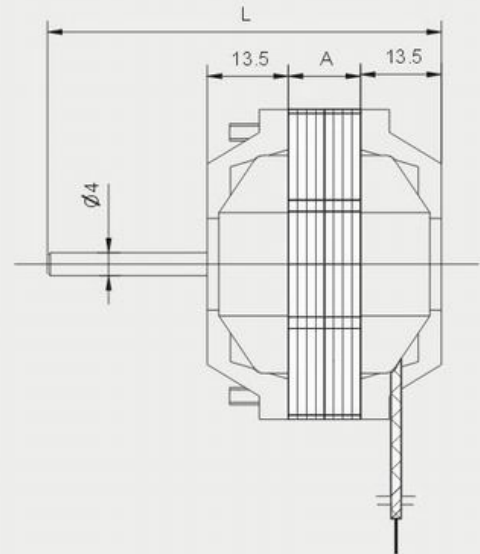
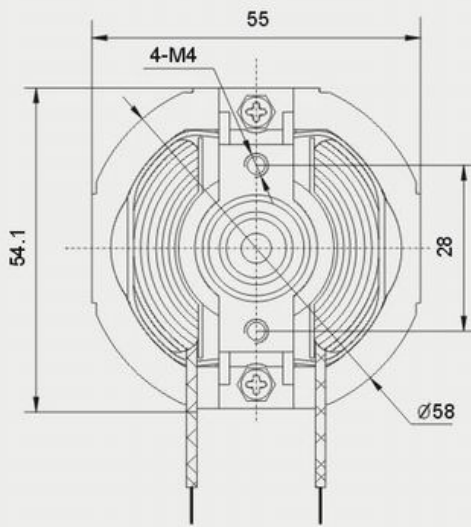


用途:

本系列电机广泛用于暖风机和换气扇。
This series motor is extensive to used for warming machine and Ventilator.

注:

电机的旋转方向、引出线的规格和长度、输出轴的长度都可以按客户要求设计。
The rotation, lead wire(spec and length), Output shaft can be made according to the consumer need.



主要技术参数 SPECIFICATION

ITEM MODEL	电压 VOLTAGE V	频率 FREQUENCY Hz	绝缘等级 INSULATION	尺寸 DIMENSIONS A mm	空载性能 NO LOAD PERFORMANCE			负载性能 ON LOAD PERFORMANCE					
					输入 电流 INPUT CURRENT	输入 功率 INPUT POWER	转速 SPEED	输入 电流 INPUT CURRENT	输入 功率 INPUT POWER	功率 因素 COS φ	转速 SPEED	输出 功率 OUTPUT POWER	额定 转矩 TORQUE
					A	W	r/min	A	W		r/min	W	g.cm
YJ58-12A/1	220/240	50	E	12.5	0.1	12.5	2600	0.13	16	0.55	2400	1.50	60
YJ58-12B/2	120	60	E	12.5	0.16	12	3350	0.20	16.5	0.65	2500	1.55	60
YJ58-16A/3	220/240	50	E	16.5	0.11	13.5	2700	0.15	17	0.58	2350	1.95	80
YJ58-16B/4	120	60	E	16.5	0.17	14	3400	0.21	18	0.62	2400	2.0	80
YJ58-20A/5	220/240	50	E	20.5	0.115	13.5	2750	0.14	18	0.60	2400	2.5	100
YJ58-20B/6	120	60	E	20.5	0.175	15.5	3400	0.23	21	0.65	2500	2.6	100
YJ58-30A/7	220/240	50	E	30.5	0.145	15	2800	0.16	20	0.63	2450	3.0	120
YJ58-30B/8	120	60	E	30.5	0.19	17	3400	0.28	25	0.66	2500	3.15	120

The information above is for reference only, detailed specification is subject to final confirmation

电话 (Tel): 0086-574-63780312 Sales:63788682 Tech: 63788702 传真 (Fax): 0086-574-63788566 联系人: 金鹏伟、黄崇荣
 网址 (Website): Http://www.china-jiuling.com, Http://www.micromotor.cn E-mail: jiuling@china-jiuling.com sale@juln.com
 地址: 浙江省宁波慈溪市龙山工业园区 (329 国道旁) 网络实名: 同步电动机, 微型步进电机, 机械定时器, 风扇罩极电机

CIXI JIULING ELECTRICAL APPLIANCE CO.,LTD.

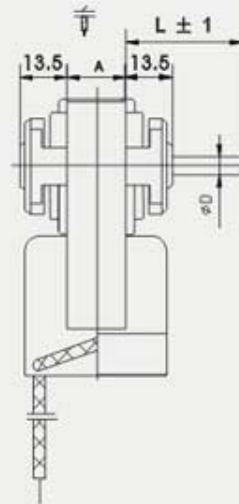
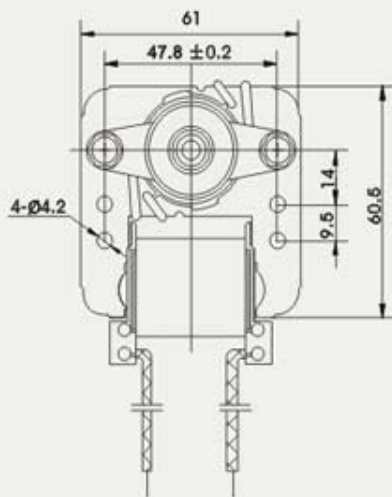
单相罩极异步电机 Single Phase Shade Pole Motor
YJ61系列



用途: 本系列电机广泛用于暖风机散热器、电冰箱、空调水泵、微波炉、搅拌机、医药器械等装置。
This series motor is extensive to used for Warming machine and Ventilator.

注: 电机的旋转方向、引出线的规格和长度、输出轴的长度都可以按客户要求设计。

The rotation, lead wire(spec and length), Output shaft can be made according to the consumer need.



主要技术参数 SPECIFICATION

ITEM MODEL	电压 VOLTAGE V	频率 FREQUENCY Hz	绝缘等级 INSULATION	尺寸 DIMENSIONS A mm	空载性能 NO LOAD PERFORMANCE			负载性能 ON LOAD PERFORMANCE					
					输入 电流	输入 功率	转速	输入 电流	输入 功率	功率 因素	转速	输出 功率	额定 转矩
					INPUT CURRENT	INPUT POWER	SPEED	INPUT CURRENT	INPUT POWER	COS φ	SPEED	OUTPUT POWER	TORQUE
					A	W	r/min	A	W		r/min	W	g.cm
YJ61-10A/1	220/240	50	E	10.5	0.12	12.5	2700	0.13	16	0.56	2400	2	80
YJ61-10B/2	120	60	E	10.5	0.16	15	3400	0.20	17	0.61	2600	2.17	80
YJ61-13A/3	220/240	50	E	13.5	0.14	14.5	2700	0.18	18	0.58	2450	3	120
YJ61-13B/4	120	60	E	13.5	0.18	18	3450	0.21	21	0.62	2700	3.3	120
YJ61-16A/5	220/240	50	E	16.5	0.18	18	2750	0.2	22	0.60	2500	3.9	150
YJ61-16B/6	120	60	E	16.5	0.2	21	3450	0.25	25	0.65	2700	4.2	150
YJ61-20A/7	220/240	50	E	20.5	0.25	22	2800	0.28	25	0.63	2450	5.1	200
YJ61-20B/8	120	60	E	20.5	0.32	28	3500	0.35	33	0.66	2800	5.8	200

The information above is for reference only, detailed specification is subject to final confirmation

电话 (Tel): 0086-574-63780312 Sales:63788682 Tech: 63788702 传真 (Fax): 0086-574-63788566 联系人: 金鹏伟、黄崇荣
网址 (Website): Http://www.china-jiuling.com, Http://www.micromotor.cn E-mail: jiuling@china-jiuling.com sale@juln.com
地址: 浙江省宁波慈溪市龙山工业园区 (329 国道旁) 网络实名: 同步电动机, 微型步进电机, 机械定时器, 风扇罩极电机

慈溪市九菱电器有限公司

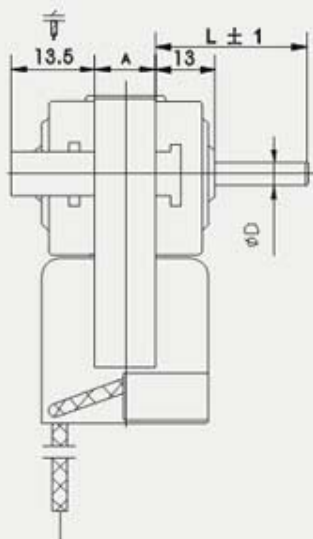
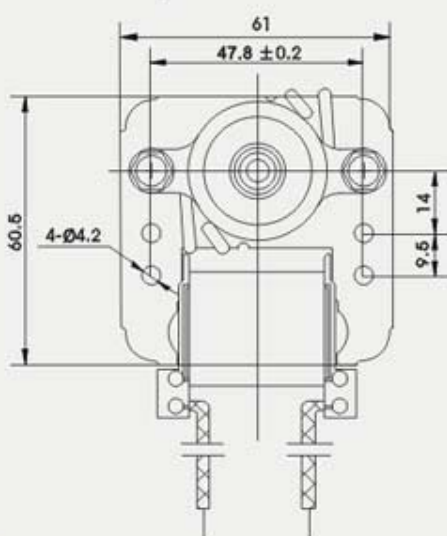
单相罩极异步电机
YJ61系列

Single Phase Shade Pole Motor



用途：本系列电机广泛用于暖风机散热器，电冰箱，空调水泵，微波炉，搅拌机，医药器械等装置。
This series motor is extensive to be used for Warming machine and Ventilator.

注：电机的旋转方向、引出线的规格和长度、输出轴的长度都可以按客户要求设计。
The rotation, lead wire(spec and length), Output shaft can be made according to the consumer need.



主要技术参数 SPECIFICATION

ITEM MODEL	电压 VOLTAGE V	频率 FREQUENCY Hz	绝缘等级 INSULATION	尺寸 DIMENSIONS A mm	空载性能 NO LOAD PERFORMANCE			负载性能 ON LOAD PERFORMANCE					
					输入 电流 INPUT CURRENT	输入 功率 INPUT POWER	转速 SPEED	输入 电流 INPUT CURRENT	输入 功率 INPUT POWER	功率 因素 COS φ	转速 SPEED	输出 功率 OUTPUT POWER	额定 转矩 TORQUE
					A	W	r/min	A	W		r/min	W	g.cm
YJ61-25A/9	220/240	50	E	25.5	0.26	25	2800	0.3	30	0.57	2450	6.4	250
YJ61-25B/10	120	60	E	25.5	0.3	28	3400	0.35	35	0.63	2600	6.8	250
YJ61-30A/11	220/240	50	E	30.5	0.29	33	2800	0.32	37	0.58	2450	7.7	300
YJ61-30B/12	120	60	E	30.5	0.32	31	3500	0.37	42	0.64	2700	8.4	300
YJ61-35A/13	220/240	50	E	35.5	0.32	37	2800	0.35	48	0.65	2500	10.5	400
YJ61-35B/14	120	60	E	35.5	0.35	44	3500	0.38	52	0.68	2700	11.3	400
YJ61-40A/15	220/240	50	E	40.5	0.4	51	2800	0.42	60	0.71	2500	13	500
YJ61-40B/16	120	60	E	40.5	0.35	43	3500	0.38	55	0.67	2800	14.6	500

The information above is for reference only, detailed specification is subject to final confirmation

电话 (Tel): 0086-574-63780312 Sales:63788682 Tech: 63788702 传真 (Fax): 0086-574-63788566 联系人: 金鹏伟、黄崇荣
网址 (Website): [Http://www.china-jiuling.com](http://www.china-jiuling.com), [Http://www.micromotor.cn](http://www.micromotor.cn) E-mail: jiuling@china-jiuling.com sale@juln.com
地址: 浙江省宁波慈溪市龙山工业园区 (329 国道旁) 网络实名: 同步电动机, 微型步进电机, 机械定时器, 风扇罩极电机